

Modular Cooking Range Line 20lt pastakokare, el, betjänas från 1 sida, kroppshöjd 700 mm

Produkt # _____

Modell # _____

Namn # _____

SIS # _____

AIA # _____



589471 (MCKCEADDAO)

20lt pastakokare, el,
betjänas från 1 sida,
kroppshöjd 700 mm

Kort specifikation

Pos.

Enheten är konstruerad enligt DIN 18860-2 med 20 mm droppkant och 70 mm indragen sockel. Tillverkad i en robust ramkonstruktion. Arbetsyta i 2 mm 1.4301 (AISI 304). Släta arbetsytor som är enkla att rengöra. THERMODUL-Anslutningssystem ger arbetsytor med minimala skarvar som gör att fett och smuts inte kan tränga ner mellan enheterna. En multifunktionell enhet som används för att koka alla slags pasta, ris, potatis, grönsaker. Brunn i 1.4435 (AISI 316L) rostfritt stål, med automatisk vattenpåfyllning och reglering av vattentemperaturen via sensorer. Inbyggd dräneringshylla för korgarna. Säkerhetssystem och automatisk avstängning vid låg vattennivå skyddar mot överhettning. Upphöjd kant förhindrar ofrivilligt spill att komma i kontakt med maten. Standby-funktion spar energi och snabbåterställer maximal effekt. Metallvred med silikoninfattning för enklare hantering och rengöring. Kapslingsklass IPX5
Konfiguration: Fristående, betjänas från en sida.

Huvudfunktioner

- Konstant påfyllning av vatten.
- Automatisk avstängning vid låg vattennivå: ingen överhettning.
- Produkten kan användas för att koka pasta, alla slags nudlar, ris, dumplings, grönsaker och soppor. Lämpar sig för såväl stora som små portioner.
- Servicevänlig, alla viktiga komponenter kan nås från framsidan.
- Lättgjord genomskinlig balja med rundade hörn.
- THERMODUL-anlutningssystemet ger en arbetsyta utan skarvar som inte släpper igenom smuts när enheterna är sammankopplade. Detta underlättar då en enhet behöver avlägsnas vid byte eller service.
- Metallvred med silikoninfattning för enklare hantering och rengöring. Den speciella utformningen förhindrar att det kommer in vätska eller smuts i viktiga komponenter.
- Stor synlig digital display tillverkad i härdat glas för att motstå värme och kemikalier, visar temperatur eller effektnställningar. Displayen visar även på/av-status för produkten och på/av-status för värmeelementen.
- Upphöjd kant runt baljan för att skydda mot infiltrering av smuts från bänkskivan.
- Automatisk vattenpåfyllning med två hastigheter som regleras av vattennivåsensorn vid max eller min volym.
- Vattentemperaturen styrs av elektronisk sensor och kan väljas med entingen temperatur- eller effektnivåer.
- Möjlighet till matregenerering tack vare elektronisk temperaturkontroll.
- Tre säkerhetssystem skyddar mot övertemperatur och kan återställas manuellt utan verktyg.

Konstruktion

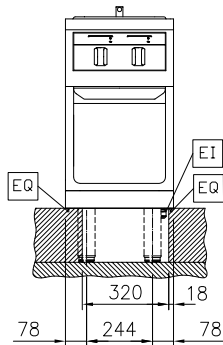
- 2 mm arbetsyta i 1.4301 (AISI 304).
- Enheten konstruerad enligt DIN 18860_2 med 20 mm droppkant och 70 mm indragen sockel.
- Plan yt konstruktion för att lätt rengöra ytorna.
- IPX5 kapslingsklass
- Vattenkärlet i 1.4435 (AISI 316L) rostfritt stål är sömlöst svetsat i produktens ovansida.
- Självbärande konstruktion.

Hållbarhet

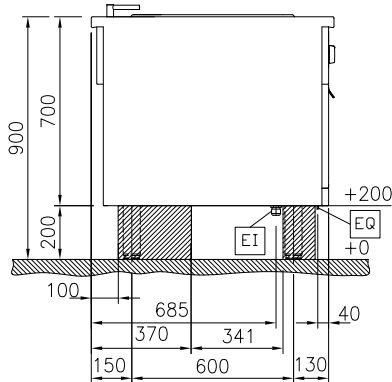
- Standby-funktionen sparar energi och återställer snabbt maximal effekt.



Front

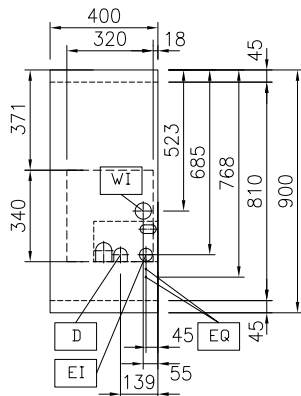


Sida



D = Avlopp
EI = Elektrisk anslutning
EQ = Ekvipotentialet skruv
WI = Vatten inlopp

Topp



Elektricitet

Spänning:
589471 (MCKCEADDAO) 400 V/3N ph/50/60 Hz
Total watt: 6 kW

Vatten

Dimensioner tilllopp kallvattenledning: 3/4"
Dimension avloppsanslutning: 1"

Viktig information

Konfiguration: på bas; betjänas från en sida
Antal brunnar: 1
Brunnens invändiga dimensioner (bredd): 250 mm
Brunnens invändiga dimensioner (höjd): 330 mm
Brunnens invändiga dimensioner (djup): 400 mm
Brunnkapacitet: 18 lt MIN; 20 lt MAX
Termostat intervall: 40 °C MIN; 90 °C MAX
Ytermått, bredd: 400 mm
Ytermått, djup: 900 mm
Ytermått, höjd: 700 mm
Nettovikt: 73 kg

Hållbarhetsdata

Effekt, min: 8.7 Amps

Övriga Tillbehör

- | | | | | | |
|--|------------|--------------------------|---|------------|--------------------------|
| • Kopplingsräls, TL90 | PNC 912502 | <input type="checkbox"/> | • Sido-kopplingsräls (12mm) för TL 90, höger, rygg-mot-rygg | PNC 913252 | <input type="checkbox"/> |
| • Rostfri sidopanel (12mm), 900x700mm, för fristående installation | PNC 912512 | <input type="checkbox"/> | • Kit, Thermaline 90 | PNC 913255 | <input type="checkbox"/> |
| • Fronträcke, 400mm lång x 130 mm djup | PNC 912522 | <input type="checkbox"/> | • Kit, Thermaline 90 | PNC 913256 | <input type="checkbox"/> |
| • Fronträcke, 400mm lång x 200 mm djup | PNC 912552 | <input type="checkbox"/> | • Förstärkt sidopanel endast i samband med sidohylla | PNC 913260 | <input type="checkbox"/> |
| • Fällbar hylla, 300x900mm | PNC 912581 | <input type="checkbox"/> | • Förstärkt sidopanel, vänster, endast i samband med sidohylla | PNC 913275 | <input type="checkbox"/> |
| • Fällbar hylla, 400x900mm | PNC 912582 | <input type="checkbox"/> | • Förstärkt sidopanel, höger, endast i samband med sidohylla | PNC 913276 | <input type="checkbox"/> |
| • Fixerad sidohylla, 200x900mm | PNC 912589 | <input type="checkbox"/> | • - NOT TRANSLATED - | PNC 913663 | <input type="checkbox"/> |
| • Fixerad sidohylla, 300x900mm | PNC 912590 | <input type="checkbox"/> | • - NOT TRANSLATED - | PNC 913672 | <input type="checkbox"/> |
| • Fixerad sidohylla, 400x900mm | PNC 912591 | <input type="checkbox"/> | • Rostfri sidopanel, 900x700mm, slätsittande, för fristående installation, vänster/höger (skall bara användas vid installation mot något annat) | PNC 913688 | <input type="checkbox"/> |
| • Rostfri frontsockel, 400mm lång, höjd = 200 mm | PNC 912630 | <input type="checkbox"/> | | | |
| • Rostfri sidosockel, höger o vänster, fristående 900mm djup, höjd = 200 mm | PNC 912657 | <input type="checkbox"/> | | | |
| • Rostfri sidosockel, höger o vänster, rygg-mot-rygg, 1800mm djup, höjd = 200 mm | PNC 912663 | <input type="checkbox"/> | | | |
| • Kompletta rostfri sockel, fristående, 400mm bredd, höjd = 200 mm, TL90 | PNC 912954 | <input type="checkbox"/> | | | |
| • Kopplingsräls, höger, mellan THL och Pro Thrmetic | PNC 912975 | <input type="checkbox"/> | | | |
| • Kopplingsräls, vänster, mellan THL och Pro Thrmetic | PNC 912976 | <input type="checkbox"/> | | | |
| • 1 korg till 20lt pastakokare | PNC 913036 | <input type="checkbox"/> | | | |
| • Sido-kopplingsräls för slätsittande vänster sidopanel, TL90 | PNC 913111 | <input type="checkbox"/> | | | |
| • Sido-kopplingsräls för slätsittande höger sidopanel, TL90 | PNC 913112 | <input type="checkbox"/> | | | |
| • 2 korgar till 20lt pastakokare | PNC 913135 | <input type="checkbox"/> | | | |
| • 4 korgar till 20lt pastakokare | PNC 913136 | <input type="checkbox"/> | | | |
| • 2 korgar till 20lt pastakokare | PNC 913137 | <input type="checkbox"/> | | | |
| • Ram som stöd för 4 korgar till 20lt pastakokare | PNC 913138 | <input type="checkbox"/> | | | |
| • Lock till 20lt pastakokare | PNC 913148 | <input type="checkbox"/> | | | |
| • Sido-kopplingsräls (12mm) för TL 90, vänster | PNC 913202 | <input type="checkbox"/> | | | |
| • Sido-kopplingsräls (12mm) för TL 90, höger | PNC 913203 | <input type="checkbox"/> | | | |
| • Rostfri sidopanel för TL 90, vänster, H=700 | PNC 913222 | <input type="checkbox"/> | | | |
| • Rostfri sidopanel för TL 90, höger, H=700 | PNC 913223 | <input type="checkbox"/> | | | |
| • Anslutningskit T-profil, rygg mot rygg | PNC 913227 | <input type="checkbox"/> | | | |
| • Profil, D900, TL Övrig Maskin | PNC 913232 | <input type="checkbox"/> | | | |
| • ENERGY OPTIMIZER KIT 14A - TL80/85/90 | PNC 913244 | <input type="checkbox"/> | | | |
| • Sido-kopplingsräls (12mm) för TL 90, vänster, rygg-mot-rygg | PNC 913251 | <input type="checkbox"/> | | | |